

**BAUVERMESSUNG**

**Übung 2: Handhabung von Nivelliergeräten und Prüfung der Justierung**

In der Übung werden die Grundfertigkeiten für die Durchführung von Nivellements geübt. Anschließend ist das benutzte Nivelliergerät durch ein einfaches Verfahren zu überprüfen.

- a) Ein Kompensatornivellier ist im geeigneten Gelände fachgerecht aufzustellen und zu horizontieren. Weiterhin sind Ablesungen an einer Nivellierlatte im Abstand von etwa 30m durchzuführen.
- b) Anschließend ist die Justierung des Instrumentes und der Nivellierlatte nach einfachen Verfahren zu überprüfen. Hierüber ist ein Protokoll anzufertigen.

Abzugeben sind Messprotokolle über die durchgeführten Messungen mit den erforderlichen Auswertungen.

Gruppe Nr.:

Teilnehmer:           1.  
                              2.  
                              3.  
                              4.  
                              5.  
                              6.  
                              7.  
                              8.  
                              9.  
                             10.

---

Testat:           Bochum, den.....

Gruppe:

Datum:

Feldbuch:

von.....

unbedingt Namen und Matr.Nr. eintragen

**Handhabung:**

- I. Aufbauen und Horizontierung eines Nivelliers 0
- II. parallaxenfreies Einstellen einer Nivellierlatte 0
- III. fachgerechter Transport des Instrumentes von Punkt zu Punkt 0
- IV. Ablesungen an einer Nivellierlatte 0

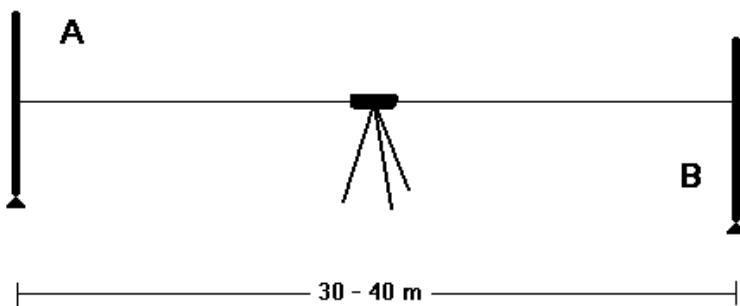
- 1. Ablesung .....
- 2. Ablesung .....
- 3. Ablesung .....
- 4. Ablesung .....
- 5. Ablesung .....
- 6. Ablesung .....
- 7. Ablesung .....
- 8. Ablesung .....

Messübung:

Gerät:

Nr.:

- I. Prüfung der Dosenlibelle der Nivellierlatte 0
- II. Nivellierprüfung aus der Mitte:



$$\begin{array}{r}
 h_A = \\
 - h_B = \\
 \hline
 \Delta h =
 \end{array}$$



$$\begin{array}{r}
 h_B = \\
 + \Delta h = \\
 \hline
 \text{Soll} = \\
 \text{Ist} =
 \end{array}$$